

dizzer[®] P

Ультрафильтрационные
модули



dizzer® P - Ультрафильтрационные модули

- простой монтаж и пользование
- превосходное качество фильтрата
- надежную защиту от микроорганизмов и вирусов
- Низкие эксплуатационные расходы

Модули ультрафильтрации 4" с мембраной Multibore® 0.9

Модуль	dizzer® P 4040-6.0		dizzer® P 4021-2.5	
Артикульный номер	VK-0049		VK-0048	
Поверхность мембраны	м ²	6,0	2,5	
Длина (L)	мм	960 ± 1,5	475 ± 1,5	
Внешний диаметр элемента (D)	мм	100	100	
Внутренний диам. патрубка фильтрата (d1)	мм	28,4	28,4	
Вес* (влажный)	кг	4,5	2,3	

Модули ультрафильтрации 4" с мембраной Multibore® 1.5

Модуль	dizzer® P 4040-4.0		dizzer® P 4021-1.8	
Артикульный номер	VK-0051		VK-0050	
Поверхность мембраны	м ²	4,0	1,8	
Длина (L)	мм	960 ± 1,5	475 ± 1,5	
Внешний диаметр элемента (D)	мм	100	100	
Внутренний диам. патрубка фильтрата (d1)	мм	28,4	28,4	
Вес* (влажный)	кг	4,5	2,3	

Модули ультрафильтрации 2.5" с мембраной Multibore® 0.9

Модуль	dizzer® P 2521-1.0		dizzer® P 2514-0.5	
Артикульный номер	VK-0047		VK-0046	
Поверхность мембраны	м ²	1,0	0,5	
Длина (L)	мм	475 ± 1,5	300 ± 1,5	
Внешний диаметр элемента (D)	мм	61	61	
Внутренний диам. патрубка фильтрата (d1)	мм	17	17	
Вес* (влажный)	кг	0,7	0,4	

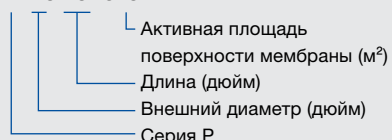
Техническая информация

Материал		
Корпус		PVC-U, белый
Труба фильтрата		PVC-U, белый
Соединитель		PVC-U, белый
Рабочие параметры		
Макс. трансмембранное давление**	бар	3
Допустимый диапазон температур**	°C	1 – 40

Модули для малых объектов (Точка использования, Точка входа)

Пример названия модуля:

dizzer® P 4040-6.0



* транспортировочный вес

** Резкие перепады температуры (> 1°C/мин) или гидроудары могут вызвать механическое повреждение модулей ультрафильтрации.

® = Зарегистрированная торговая марка BASF

dizzer® P - герметичный корпус

Герметичный корпус для модулей ультрафильтрации 4"

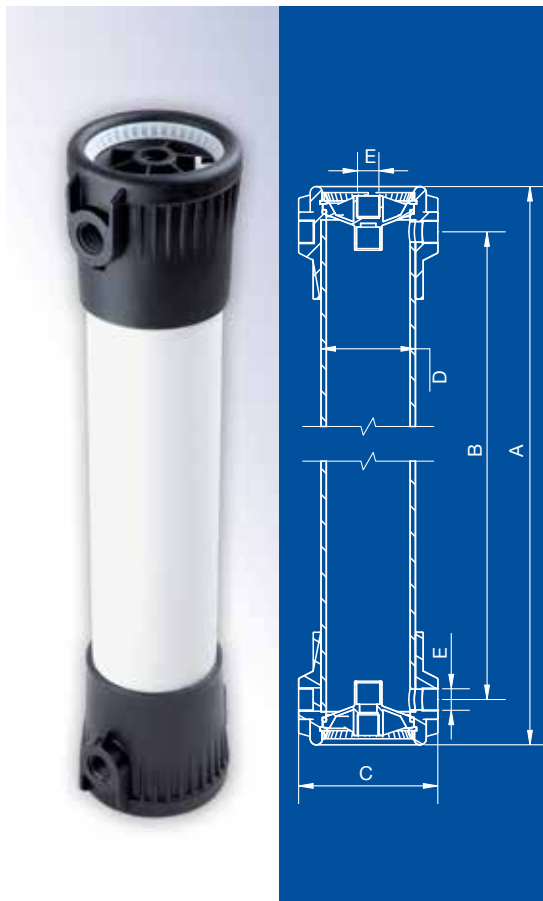
Модуль		PV 4040	PV 4021
Артикульный номер		KT-0134	KT-0133
Длина (A)	мм	1130	648
Расстояние между патрубками (B)	мм	1019	536
Макс. внешний диаметр (C)	мм	159	159
Внешний диаметр корпуса (D)	мм	114	114
Резбовое соединение (E)	дюйм	3/4" FNPT	3/4" FNPT

Герметичный корпус для модулей ультрафильтрации 2.5"

Модуль		PV 2521	PV 2514
Артикульный номер		KT-0132	KT-0131
Длина (A)	мм	603	425
Расстояние между патрубками (B)	мм	527	349
Макс. внешний диаметр (C)	мм	95	95
Внешний диаметр корпуса (D)	мм	73	73
Резбовое соединение (E)	дюйм	3/8" FNPT	3/8" FNPT

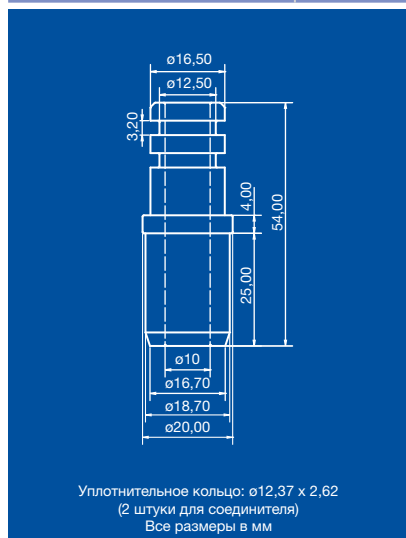
Техническая информация

Материал		
Корпус		PVC-U, белый
Крышка		Noryl GTX
Рабочие параметры		
Макс. давление	бар	10
Допустимый диапазон температур	°C	1 – 40

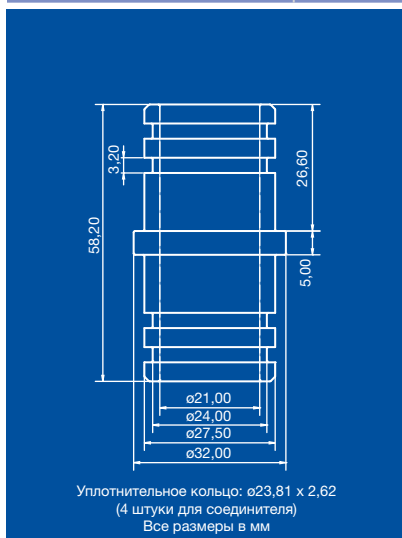


Соединитель для модулей ультрафильтрации 2.5" и 4"

Набор соединителей 2.5"	FC 25
Артикульный номер	EP-0052



Набор соединителей 4"	FC 40
Артикульный номер	EP-0053



Мембрана Multibore®

Мембрана Multibore® 0.9

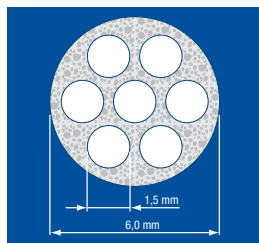
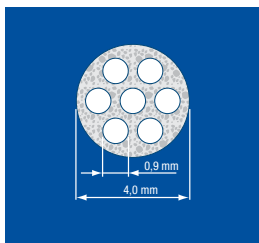
Данные мембраны		
Капилляров в волокне		7
Внутренний диаметр	мм	0,9
Внешний диаметр	мм	4,0
Размер пор	мкм	около 0,02
Давление разрыва	бар	>10
Материал		PESM

Мембрана Multibore® 1.5

Данные мембраны		
Капилляров в волокне		7
Внутренний диаметр	мм	1,5
Внешний диаметр	мм	6,0
Размер пор	мкм	около 0,02
Давление разрыва	бар	>10
Материал		PESM

Техническая информация

Моющие/дезинфицирующие реагенты	Мембрана Multibore® 0.9 и 1.5	
Свободный хлор	мг/л мг/л x час	макс. 200 макс. 200.000 (при pH ≥ 9.5)
H ₂ O ₂ (Перекись водорода)	мг/л	макс. 500
Каустическая сода pH		макс. 13
Кислота pH		мин. 1



Возможны технические изменения и ошибки. Пожалуйста, следуйте инструкциям «Руководства по эксплуатации» компании inge®. Специальные конфигурации возможны по запросу. Если Вам необходима дополнительная информация, пожалуйста, свяжитесь со специалистами компании inge GmbH.



Примечание

Описания, чертежи, сведения и информация («Информация о продукте»), содержащиеся в настоящем документе, добросовестно представлены на основе имеющихся в компании inge GmbH опыта и знаний. Компания inge GmbH не несет ответственности за точность Информации о продукте, которая предоставлена на безвозмездной основе и только с ознакомительной целью.

Компания inge GmbH настоящим сообщает, что ее продукты должны эксплуатироваться только в соответствии с «Руководством по эксплуатации» компании inge®. Информация о продукте и сами продукты защищены авторскими правами и/или иными законами об интеллектуальной собственности во всем мире. Тем не менее, компания inge GmbH не может гарантировать, что информация о продукте и продукты будут использованы без нарушения прав интеллектуальной собственности третьих лиц. Продукты и информация о продукте могут использоваться, распространяться и продаваться только с предварительного разрешения компании inge GmbH.

Не существует каких-либо гарантий в отношении продукции, явных или подразумеваемых, включая, но не ограничиваясь, гарантию товарного состояния, пригодности для конкретной цели и прав третьих лиц, кроме случаев, прямо предусмотренных в договоре с заказчиком.

Компания inge GmbH оставляет за собой право изменить продукты и Информацию о продукте в любое время без предварительного информирования. Текущую Информацию о продукте можно получить на сайте www.inge.ag.

Technical Specification dizzer P 6(2014-01) RU inge

inge GmbH
Flurstraße 27
86926 Greifenberg, Германия
Телефон +49 8192 997-700
Факс +49 8192 997-999
info@inge.ag

www.inge.ag

